

870-FFC

OPTIONEN
OPTIONS

Spülanschluss mit Kappe für Baureihe 870 Flushing connection with cap for series 870



Mehrpreis für Anbringung eines Spülanschlusses bei der Baureihe 870

Werkstoff Edelstahl

Bitte Verpackungseinheiten beachten

Additional cost for attaching a flushing connection for the 870 series

Material stainless steel

Please note the packing units

Für die Variante 870.0

For variant 870.0

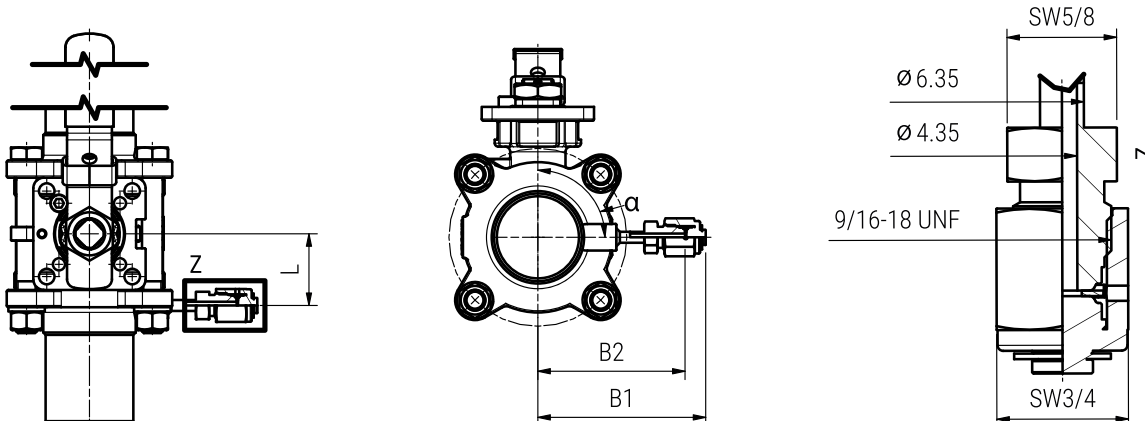
BESTELLBEISPIEL: Spülanschluss für 870.0 DN50 = 870-FFC-DN50 Artikel-Nr. 300202619050

ORDERING EXAMPLE: Flushingconnection for 870.0 DN50 = 870-FFC-DN50 item number 300202619050

Datentabelle Data table

DN	Variante Variant	α	L	B1	B2	Verpackungseinheit Packing unit	Artikel-Nr. Item number
15	870.0	90	21	73,2	61,2	10	300202619015
20		90	24	73,7	61,7	10	300202619020
25		90	26	76,7	64,7	10	300202619025
40		90	34	87,2	75,2	10	300202619040
50		90	41,5	97,2	85,2	10	300202619050
65		90	52	109,2	97,2	5	300202619065
80		90	57,5	119,2	107,2	1	300202619080
100		60	71,5	135,7	123,7	1	300202619100

Maßskizze Measured sketch



Spülanschluss, S-Lok, UHP 1/4", geschweisst, mit metal. Dichtscheibe und Verschlusskappe
Flush connection, S-Lok, UHP 1/4", welded, with metal gasket and cap