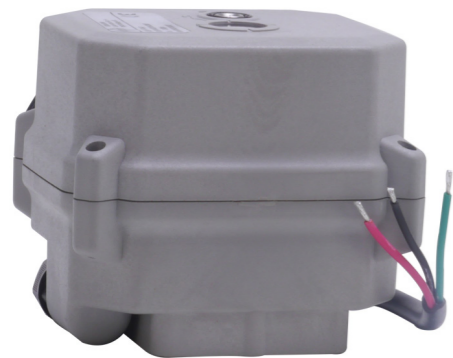




TA24



TA230

**TA24 | 12V-24V DC | Gebäudetechnik | Standard**  
**TA24 | 12V-24V DC | Building services engineering | Standard**

**Konstruktionsmerkmale Antrieb**

- 90° Schwenkantrieb für Auf- / Zu- / Betrieb von Armaturen
- Handnotbetätigung
- Optische Stellungsanzeige
- Ausgangsflansch nach ISO 5211
- Selbsthemmendes Getriebe
- Wartungsfrei
- Anschlusskabelänge 1,5m

**Standardtemperaturbereich**

-20°C bis +70°C  
Ab einer Mediumtemperatur von größer +70°C sollte der Antrieb erhöht aufgebaut werden.

**Technische Daten**

- Getriebe metallisch
- Gehäuse aus Kunststoff
- Spannungsbereich: 24V
- Gehäuseschutzklasse: IP67

**Design features actuator**

- 90°-part-turn actuator for open-close-operation of valves
- Emergency manual operation
- Optical position indicator
- Mounting pad acc to DIN ISO 5211
- Self-locking gear
- Maintenance-free
- Cable length 1,5m

**Standard temperature range**

-20°C to +70°C  
At a medium temperature higher than +70°C the actuator has to be mounted in raised position.

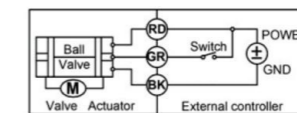
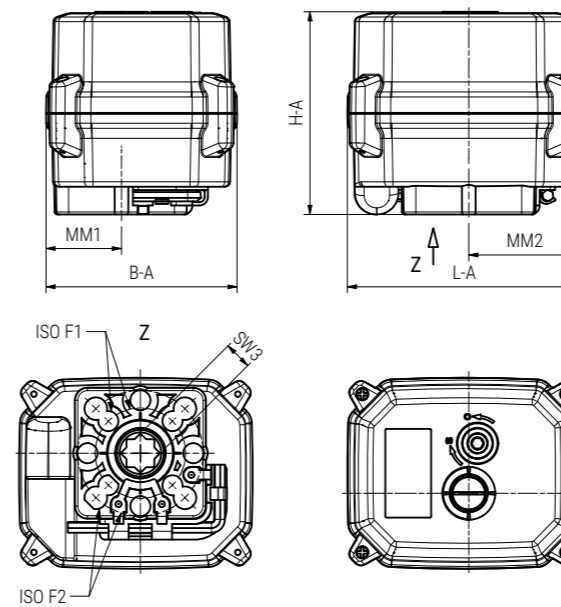
**Technical data**

- Metallic gear
- Body made of plastic
- Voltage range: 24V
- Casing protection class: IP67

**BESTELLBEISPIEL: Elektrischer Stellantrieb 24V DC 90° Schwenkwinkel mit 15 Nm Drehmoment = A150.24 Artikel-Nr. 90000100730003**  
**ORDERING EXAMPLE: Electric actuator 24V DC 90° turning angle with 15 Nm torque = A150.24 item number 90000100730003**

**Datentabelle data table**

Typ Type	L-A (mm)	H-A (mm)	B-A (mm)	MM1 (mm)	MM2 (mm)	SW3 (mm)	ISO F1	ISO F2	Gewicht Weight (kg)	Artikel-Nr. Item number
TA24 A150.24	93	80,4	76	30	44,5	11	F03	F05	0,566	90000100730003
TA24 A200.24	93	80,4	76	30	44,5	11	F03	F05	0,562	90000100730004

**Maßskizze measured sketch**


-RD & GR connect with positive, the BK connect with negativ  
 -SW CLOSED, the valve OPEN, the actuator automatically power off after in place  
 -SW OPEN, the valve CLOSED, the actuator automatically power off after in place  
 -Suitable Working Voltage: 9-24V DC  
 -Exceeding the working voltage is forbidden

**Motordaten Motor data**

Typ Type	Stellzeit 90° Electrical actuating time (s)	Arbeitsdrehmoment Working torque (Nm)	Nennstrom Nominal current (A)	Anlaufstrom Starting current (A)
TA24 A150.24	12	15	1	2,5
TA24 A200.24	13	20	1	2,5